

**ФІЗИЧНА ОСОБА-ПІДПРИЄМЕЦЬ
КИТАЙ ЯНА СЕРГІЇВНА**

Україна, 49000, Дніпропетровська обл., м. Дніпро, вул. Олександра Кониського, 114-А
ІПН 3079311001 ел.пошта: kitaays@ukr.net

Замовник: **Управління капітального будівництва Житомирської міської ради**

«Нове будівництво споруди подвійного призначення (з захисними властивостями протирадіаційного укриття) місткістю 500 осіб навчального закладу загальної середньої освіти» Проект повторного використання

РОБОЧИЙ ПРОЄКТ

ТОМ 6

24 – 4139 – ОВ

Опалення та вентиляція

Фізична особа-підприємець



Яна КИТАЙ

Головний архітектор проекту



Марина ДРОЗДОВА

Головний інженер проекту



Яна КИТАЙ

				Прив'язаний 24-4139/2025/4-1-201-ОВ	ТОВ «ІПІТ»
ГІП	Самсонкін		07.25	«НОВЕ БУДІВНИЦТВО СПОРУДИ ПОДВІЙНОГО ПРИЗНАЧЕННЯ (СПП) С ЗАХИСНИМИ ВЛАСТИВОСТЯМИ ПРОТИРАДІАЦІЙНОГО УКРИТТЯ (ПРУ) НА ТЕРИТОРІЇ МЕРЕФ'ЯНСЬКОГО ЛІЦЕЮ «ПЕРСПЕКТИВА», ЗА АДРЕСОЮ: ХАРКІВСЬКА обл., ХАРКІВСЬКИЙ р-н, м.МЕРЕФА, вул.5-го ВЕРЕСНЯ, 87»	Аркушів
Н.контр	Братуць		07.25		10
Інженер ОВ	Шумейко		07.25		
Інв.№	2025-4-1-201/6		07.25		

м. Дніпро – 2024 р.

Відомість робочих креслень основного комплекту

Аркуш	Найменування	Примітка
1.1-1.3	Загальні дані	
2	План споруди подвійного призначення на відм. -5,400	
3	План споруди подвійного призначення на відм. 0,000	
4	Схеми систем ПВ1, П1, В1, В2	

Основні показники по кресленням опалення та вентиляції


Найменування будівлі (спорудження), приміщення	Об'єм, м ³	Період року при тн, °С	Витрата тепла, кВт				Витрата холода, кВт	Встановлена потужн. електродвигунів кВт
			На опалення	На вентиляцію	На гаряче водопостачання	Загальний		
Захисна споруда								
Мирний час		Зимовий -24°С	41,6*	41,7*	-	83,3*	-	21,848
У режимі ПРУ		Зимовий -24°С	41,6*	50,1*	-	91,7*	-	
Мирний час		Літній +30°С	-	-	-		25,47	
У режимі ПРУ		Літній +30°С	-	-	-		35,57	

* - електронагрів

ПЕРЕЛІК АКТІВ НА ПРИХОВАНІ РОБОТИ

Аркуш	Найменування	Примітка
1	Акт на правильність та справну дію обладнання і арматури	
2	Акт гідростатичного або манометричного випробування на герметичність	

Робочий проект виконан відповідно до діючих норм, правил, інструкцій, стандартів і забезпечує безпечну експлуатацію будівлі при дотриманні передбачених проектом заходів, а також норм і правил експлуатації.

Головний інженер проекту  Китай Я.С.

Відомість документів, які додаються

Позначення	Найменування	Примітка
	<u>Документи за посиланням</u>	
4.904-69	Деталі кріплення санітарно-технічних приборів та трубопроводів	
5.904-1 вип.1	Деталі кріплення повітроводів	
	<u>Документи, що додаються</u>	
24-4139-ОВ.С	Специфікація обладнання, виробів і матеріалів.	

Загальні вказівки 1. Загальні відомості




Робочим проектом «Нове будівництво споруди подвійного призначення (з захисними властивостями протирадіаційного укриття) місткістю 500 осіб навчального закладу загальної середньої освіти» Проект повторного використання» передбачена система вентиляції та опалення при двох режимах використання приміщення - мирному режимі та на період укриття у режимі протирадіаційного укриття.

Робочий проект виконаний на підставі: технічних вимог ГУ ДСНС України, завдання на проектування, архітектурно-будівельних креслень і діючих норм і правил:

- ДБН В.2.5-67:2013 "Опалення, вентиляція та кондиціонування";
- ДСТУ-Н Б В.1.1-27:2010 "Будівельна кліматологія";
- ДБН В.2.6-31:2021 "Теплова ізоляція та енергоефективність будівель";
- ДБН В.2.2-9:2018 "Громадські будинки та споруди. Основні положення";
- ДБН В.2.2-3:2018 «Заклади освіти»;
- ДБН В.2.2-13:2003 «Спортивні та фізкультурно-оздоровчі споруди»;
- ДБН В.2.2-5:2023 "Захисні споруди цивільного захисту";
- ДСТУ-Н Б В.2.5-73:2013 "Керівництво з монтажу внутрішніх санітарно-технічних систем".



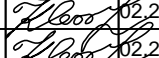

Розрахункові параметри зовнішнього повітря, прийняті в проекті:

- розрахункова зимова температура для проектування опалення -24°С
- розрахункова літня температура для проектування вентиляції +26°С
- розрахункова літня температура для проектування кондиціонування +30°С

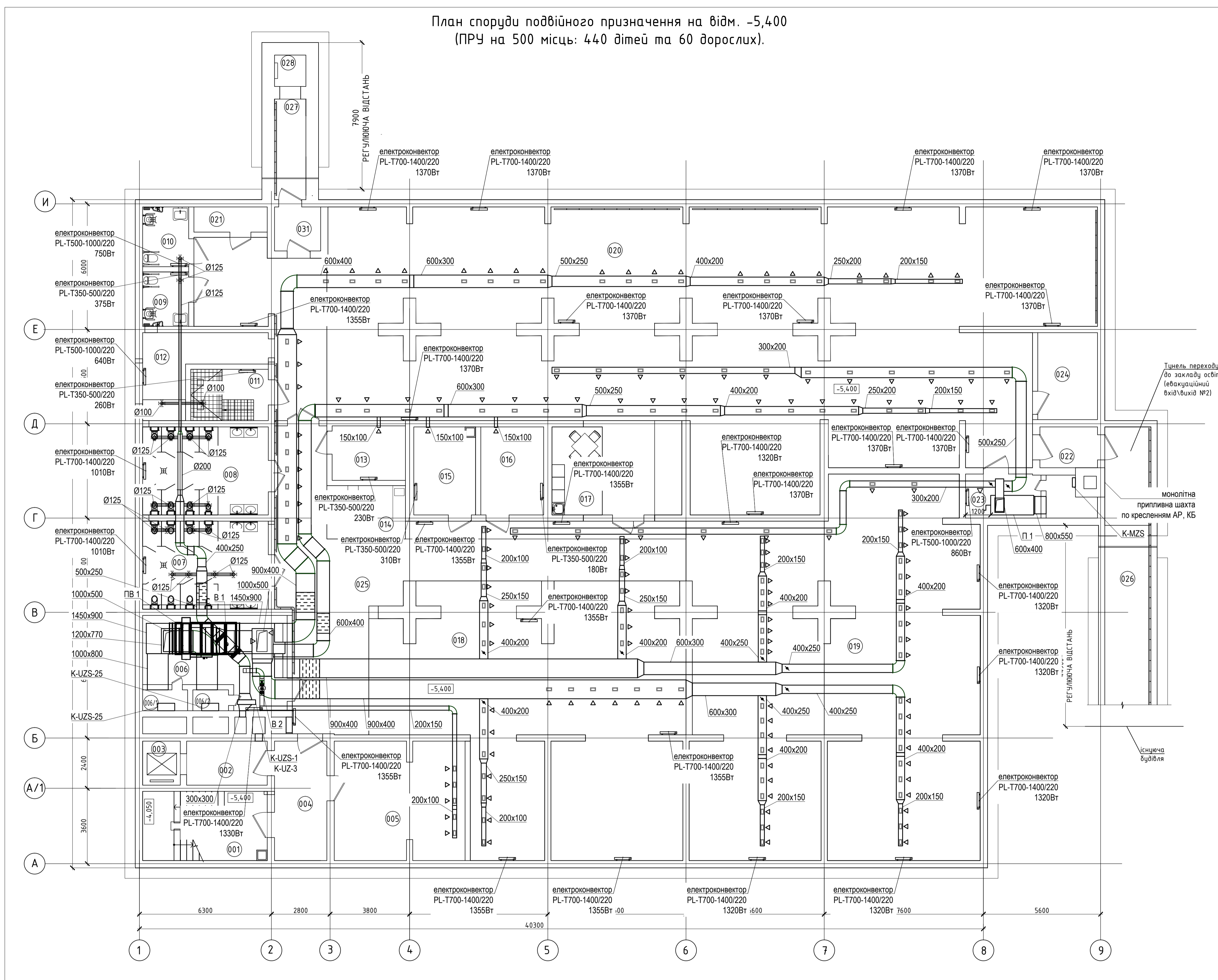
Прив'язаний 24-4139/2025/4-1-201-ОВ			
ГІП	Самсонкін		07.25
Н.контр	Братусь		07.25
Інженер ОВ	Шумейко		07.25
Інв.№	2025-4-1-201/6		07.25

24-4139 - ОВ

«Нове будівництво споруди подвійного призначення (з захисними властивостями протирадіаційного укриття) місткістю 500 осіб навчального закладу загальної середньої освіти» Проект повторного використання

Змін.	Кільк.	Арк.	№ док.	Підпис	Дата	Опалення та вентиляція	Стадія	Аркуш	Аркушів
								РП	1.1
ГІП	Китай				02.2024	Загальні дані	ФОП КИТАЙ Я.С.		
Норм.контр.	Крючков				02.2024				
Перевірів	Китай				02.2024				
Розробив	Китай				02.2024				

План споруди подвійного призначення на відм. -5,400
(ПРУ на 500 місць: 440 дітей та 60 дорослих).



Експлікація приміщень поверху на поз. -5,400; -2,700

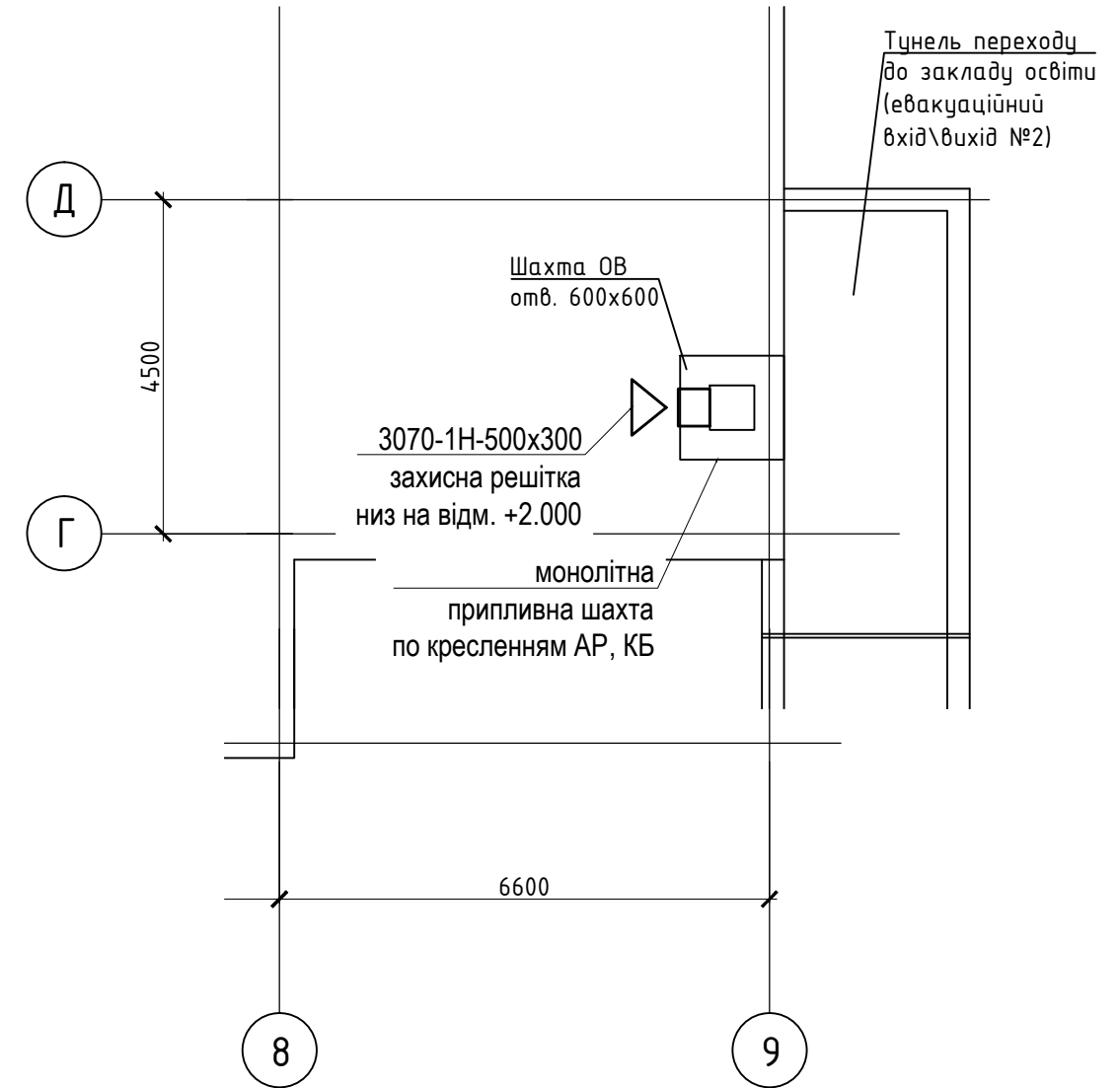
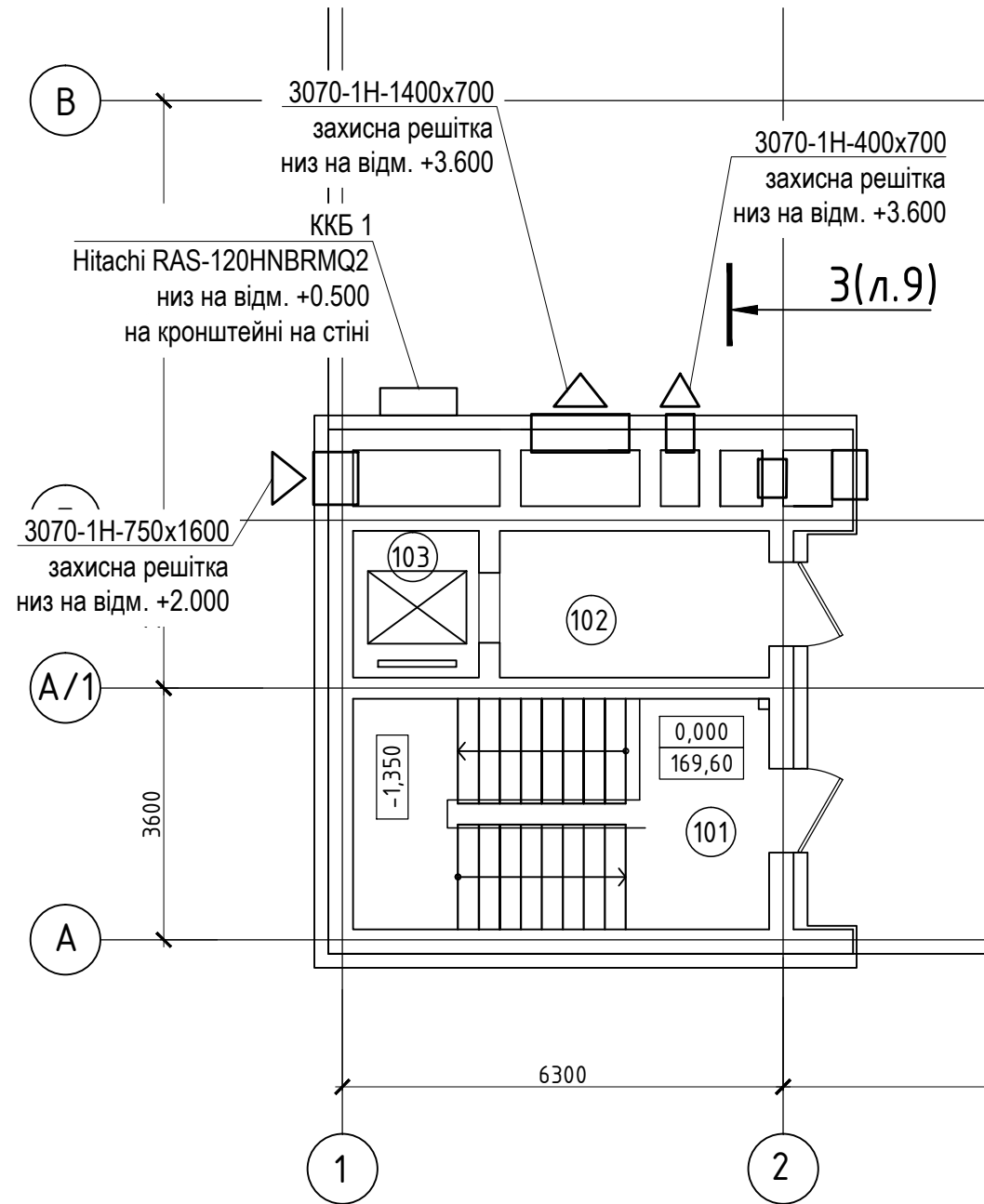
Номер приміщення	Найменування	Площа, м ²	Кат. приміщення
001	Евакуаційний вихід №1	19,6	
002	Тамбур-шлюз підйомника МГН	8,0	
003	Шахта підйомника МГН	3,7	
004	Тамбур	14,2	
005	Приміщення забрудненого одягу	35,0	
006	Вентиляційна №1 ОБ	25,6	Д
006/1	Форкамера	2,1	
006/2	Форкамера	1,7	
007	Санвузол чоловічий	25,2	
008	Санвузол жіночий	25,2	
009	Універсальне санітарно-гігієнічне приміщення с зоною для душу	5,7	
010	Універсальне санітарно-гігієнічне приміщення с зоною для душу	6,2	
011	Приміщення аварійного резервуару	12,3	
012	Приміщення прибирального інвентарю, з місцем для насосу	14,5	Д
013	Зона пожежного посту та пункту керування (1 особа)	9,1	
014	Зона санпосту	9,5	
015	Приміщення запасу води	12,3	
016	Приміщення для зберігання продовольства	12,6	Д
017	Зона буфету	10,0	
018	Зона для перебування на 80 місць учнів 3,4 класів /зона для зберігання інвентаря ПРУ. Секція настільного тенісу, верхолазю	160,0	
019	Зона для перебування на 80 місць учнів 1,2 класів та 19 дорослих /зона для зберігання інвентаря ПРУ, інтерактивний лазерний тир	229,7	
020	Зона для перебування на 280 місць учнів 5-12 класів та перебування 30 дорослих /зона для занять лікувальною фізкультурою, їдальня, тренажерна зала та місце для переоб'єднання	395,3	
021	Приміщення для зберігання сухих відходів	3,9	
022	Тамбур	5,3	
023	Вентиляційна №2 ОБ з форкамерою	13,0	Д
024	Електрощитова	11,8	Г
025	Зона загального користування з місцями для перебування дорослих (10 осіб)	148,2	
026	Тунель переходу до закладу освіти - евакуаційний вихід №2	110,0	
027	Тунель аварійного виходу	30,9	
028	Шахта аварійного виходу	2,25	
029	Венткамера СПДЗ	8,00	Д
031	Тамбур	4,60	
		Ітого:	1375,4500

/ під рискою вказана назва приміщення для мирного часу

Прив'язаний 24-4139/2025/4-1-201-08			
ГІП	Самсонюк	07.25	
Н.контр.	Братюк	07.25	
Інженер ОБ	Шумейко	07.25	
№	2025-4-1-201/5	07.25	

24-4139 - ОБ					
«Нове будівництво споруди подвійного призначення (з захисними властивостями протирадіаційного укриття) місткістю 500 осіб навчального закладу загальної середньої освіти» Проект повторного використання					
Змін.	Кільк.	Арк.	№ док.	Підпис	Дата
Опалення та вентиляція				Стадія	Аркуш
				РП	2
Норм.контр.	Крючков	02.2024			
Перевірив	Китай	06.2024			
Розробив	Китай	06.2024			
План споруди подвійного призначення на відм. -5,400				ФОРМАТ КИТАЙ Я.С.	

План споруди подвійного призначення на відм. 0,000
(ПРУ на 500 місць: 440 дітей та 60 дорослих).



Прив'язаний 24-4139/2025/4-1-201-ОВ			
ГІП	Самсонкін	<i>[Signature]</i>	07.25
Н.контр	Братусь	<i>[Signature]</i>	07.25
Інженер ОВ	Шумейко	<i>[Signature]</i>	07.25
Інв.№	2025-4-1-201/6	<i>[Signature]</i>	07.25

Інв. № ориг.	Підпис і дата	Зам. інв. №
--------------	---------------	-------------

						24-4139 - ОВ			
						«Нове будівництво споруди подвійного призначення (з захисними властивостями протирадіаційного укриття) місткістю 500 осіб навчального закладу загальної середньої освіти» Проект повторного використання			
Змін.	Кільк.	Арк.	№ док.	Підпис	Дата	Опалення та вентиляція	Стадія	Аркуш	Аркушів
							РП	3	
Норм.контр.	Крючков			<i>[Signature]</i>	02.2024	План споруди подвійного призначення на відм. 0,000	ФОП КИТАЙ Я.С.		
Перевірів	Китай			<i>[Signature]</i>	02.2024				
Розробив	Китай			<i>[Signature]</i>	02.2024				

Позиція	Найменування і технічна характеристика	Тип, марка позначення документа, опросного листа	Код обладнання, вироба, матеріала	Завод виробник	Одиниця виміру	Кіль- кість	Маса одиниці, кг	Примітка
1	2	3	4	5	6	7	8	9
	Повітропровід оцинкований з листової покрівельної сталі	ДСТУ 8971:2019						
	150x100, б=0,5 мм, F=1,5 м2.				м	3		
	200x100, б=0,5 мм, F=4,2 м2.				м	7		
	200x150, б=0,5 мм, F=11,9 м2.				м	17		
	250x150, б=0,7 мм, F=5,6 м2.				м	7		
	250x200, б=0,7 мм, F=6,2 м2.				м	7		
	400x200, б=0,7 мм, F=42,0м2.				м	35		
	400x250, б=0,7 мм, F=39,0м2.				м	30		
	500x250, б=0,7 мм, F=21,0м2.				м	14		
	600x300, б=0,7 мм, F=46,8 м2.				м	26		
	600x400, б=0,7 мм, F=68,0 м2.				м	34		
	900x400, б=0,7 мм, F=156,0 м2.				м	60		
	1000x500, б=0,7 мм, F=36,0 м2.				м	12		
	1000x800, б=0,7 мм, F=7,2 м2.				м	2		
	1200x770, б=0,7 мм, F=3,94м2.				м	1		
	1450x900, б=0,7 мм, F=18,8 м2.				м	4		
	Теплоізоляція повітроводів б=10 мм фольгований самоклеючий	Аерфом			м2	420*		
	Теплоізоляція повітроводів б=50мм Hvac Lamella Mat Alu Coat	PAROC			м2	80*		
	Метал для кріплення різного профіля				кг	100		
	Труба мідна Ø 9,52			Halcor	п.м.	15		
	Труба мідна Ø 15,88			Halcor	п.м.	15		
	Ізоляція з синтетичного каучука б-13мм для Ø 10			K-Flex	п.м.	15		
	Ізоляція з синтетичного каучука б-13мм для Ø 16			K-Flex	п.м.	15		
	Кабель міжблочний	ПВС 5x1,5			п.м.	15		
	Стрічка для ізоляції (тефлонова)				рул.	3		
	Кронштейн для кріплення зовнішнього блоку				шт	1		

Прив'язаний 24-4139/2025/4-1-201-0В			
ГІП	Самсонкін	<i>[Підпис]</i>	07.25
Н.контр	Братусь	<i>[Підпис]</i>	07.25
Інженер ОВ	Шумейко	<i>[Підпис]</i>	07.25
Інв.№	2025-4-1-201/6	<i>[Підпис]</i>	07.25

Зм.	Кіл.	Аркуш	Ндок	Підпис	Дата

24-4139 - 0В.С

Аркуш

2

Взам.інв.№

Подпись и дата

Ив.№ подл.

